

Instructions de pose Woodura Planks 3.0



Pose flottante des revêtements Woodura Planks 3.0 par assemblage mécanique

Veillez lire attentivement l'intégralité des instructions avant de poser le revêtement de sol.

Préparation

Les lames de revêtement de sol woodura approvisionnées doivent être placées à l'abri des intempéries et mises en dépôt dans des locaux clos, couverts, hors d'eau, hors d'air, sécurisés, propres, parfaitement secs et ventilés, non sujets aux condensations de vapeur.

de vapeur d'eau et chauffés impérativement en saison froide. De préférence dans la pièce où elles seront installées. Les paquets doivent être à l'abri des remontées d'humidité et fermés. Le local chauffé ou climatisé a usuellement une humidité relative entre 30% et 60% et une température d'au moins 18°C.

Veillez à inspecter chaque lame avant de la poser. Si vous avez fait appel à un professionnel, ce dernier doit également lire l'intégralité des instructions avant de commencer la pose. Bjelin ne saurait être tenu responsable des défauts évidents ou susceptibles d'être détectés avant la pose. Les lames Bjelin sont normalement posées en flottant, mais elles peuvent également être collées en plein au sol (voir les instructions spécifiques).

Si vous souhaitez une pose collée, nous vous conseillons de faire appel à un spécialiste.

Ouvrez 2 ou 3 paquets en même temps et mélangez les lames à mesure que vous les posez. Vous pouvez ainsi vous faire une idée des variations de couleur avant la pose.

Les revêtements de sol en bois densifié sont posés en flottant, autrement dit, ils sont assemblés sans être solidaire de la chape.

- La chape doit être propre, plane, saine, sèche et solide.
- Les moquettes doivent être enlevées.
- Les revêtements de sol en bois densifié peuvent être posés sur un sol doté d'un chauffage par le sol à condition que le système de chauffage assure une distribution efficace et uniforme de la chaleur sur l'ensemble du sol. La température de surface du sol ne doit jamais excéder 27°C (cela s'applique également aux tuyaux menant aux radiateurs, sous les tapis, etc.).
- Vérifier que la chape est de niveau. La différence de niveau maximum à ne pas dépasser est de 3mm sous une règle de 2m ou 2mm sous une règle d'1m. Si les écarts sont supérieurs à ces tolérances, le sol doit être nivelé à l'aide d'un ragréage de niveau ou de dressage.
- L'humidité relative de la pièce doit être comprise entre 30% et 60%, ce afin de limiter le mouvement des lames. Si l'humidité relative de l'air est faible, vous pouvez utiliser un humidificateur d'air pour réguler.
- Dans la plupart des cas, les sols en bois doivent être protégés contre l'humidité provenant de la chape. Nous vous conseillons d'utiliser la sous-couche Combi de Bjelin, qui est constituée d'un pare-vapeur et d'une mousse polyéthylène pour de meilleurs résultats. Vous pouvez également utiliser un film de polyéthylène résistant à l'usure de 0,2mm, appliqué avec un chevauchement de 200mm en association avec une sous couche conforme à nos préconisations. Veillez noter que sur les supports en béton nouvellement coulés, en béton léger, les radiers, les fondations de vide sanitaire, sur les solives au-dessus de pièces chaudes ou humides

(par exemple chaufferie ou buanderie) ou les systèmes de chauffage par le sol, une protection contre l'humidité est obligatoire.

- Le support doit être bien nettoyé et sec pour éviter les moisissures. Dans la plupart des cas, il faut passer l'aspirateur sur la chape.
- Si vous utilisez un pare-vapeur séparé, ajoutez une sous-couche par dessus pour réduire le bruit de pas. Utilisez une sous-couche en mousse polyéthylène de 2 à 3mm de qualité approuvée (une valeur CS de 20 kPa pour usage résidentiel et 60 kPa pour usages commerciaux tels que bureaux ou autres espaces publics). La sous-couche doit être posée bord à bord. En cas d'exigence spécifique pour la réduction acoustique, contacter un expert.
- Si votre support n'est pas sec (supérieur à 3% dans sa masse), attendre jusqu'à ce qu'il sèche. Pour une chape neuve, compter environ 2 semaines de séchage par cm d'épaisseur. Ajouter 50% en période hivernale.
- Les lames doivent être posées dans la pièce parallèlement à la longueur de la pièce. Le sol travaille en fonction de l'humidité ambiante. Pour calculer les jeux périphériques dont vous avez besoin, il vous faut compter 1,5mm de jeu par mètre linéaire avec un minimum de 10mm. En conservant ce jeu contre les murs et les objets fixes (escalier, colonnes, encadrement de porte, etc.) pour faciliter la pose. Ce jeu de dilatation doit se situer entre le sol et le mur et tout autre objet solide. Notez qu'il suffit qu'1 cm de votre sol nouvellement posé touche une autre surface, comme un mur, pour qu'il perde sa mobilité. Les pièces d'une largeur et d'une longueur maximale de 25m peuvent être posées en une seule surface continue. Si le sol est plus grand, il faudra placer un seuil de transition pour séparer le plateau. Dans l'embrasure des portes, il faut prévoir un jeu de dilatation et couper les lames. Couvrez le jeu de dilatation avec une moulure. Dans des pièces en L, T ou U et dans les transitions vers les couloirs, il est nécessaire de laisser un joint de dilatation.
- Les plinthes ou seuils en T doivent être 50% plus épaisses que le jeu de dilatation. Exemple : si vous avez calculé qu'il vous faut un joint de dilatation de 8mm entre le sol et le mur, l'épaisseur de la plinthe doit être d'au moins 12 mm.

Pose

Tout d'abord, calculez le nombre de rangées de lames nécessaires pour couvrir la largeur de votre pièce. Si la dernière lame est plus étroite que 40mm, alors la première rangée doit être sciée de manière à ce que les lames de départ et d'arrivée aient la même largeur. Cela permet une installation plus soignée. Gardez à l'esprit qu'il est plus facile de commencer par le mur le plus long comportant le plus de portes. S'il y a des portes du côté court, commencez la rangée par là. Les lames peuvent être installées à gauche et à droite.

Une rangée sur deux doit comporter des lames plus courtes aux extrémités pour terminer la rangée. Cela s'applique également aux espaces plus compacts tels que les couloirs ou les pièces plus petites. Une répartition uniforme des extrémités courtes permet au sol de rester stable en cas de variations de température.

Utilisez des cales pour garder la bonne distance entre le sol et le mur. Elles permettent de créer un espace de dilatation d'au moins 10 mm devant le mur et d'autres objets solides. Les lames doivent être posées dans le sens de la longueur de la pièce.

Quand vous avez fini, retirez les cales et couvrez le jeu entre le sol et le mur avec une plinthe ou une baguette. On utilise une baguette de finition ou un seuil en T pour relier le revêtement de sol en bois à d'autres type de revêtements. Installez les seuils de sorte que le sol puisse se dilater en fonction des variations saisonnières.

Si vous trouvez une lame endommagée, mettez-la de côté. Vous pourrez l'utiliser pour la finition. Bien entendu, vous pouvez également l'échanger à l'endroit où vous l'avez achetée. L'installateur doit veiller à ne pas poser les lames présentant des défauts manifestes.

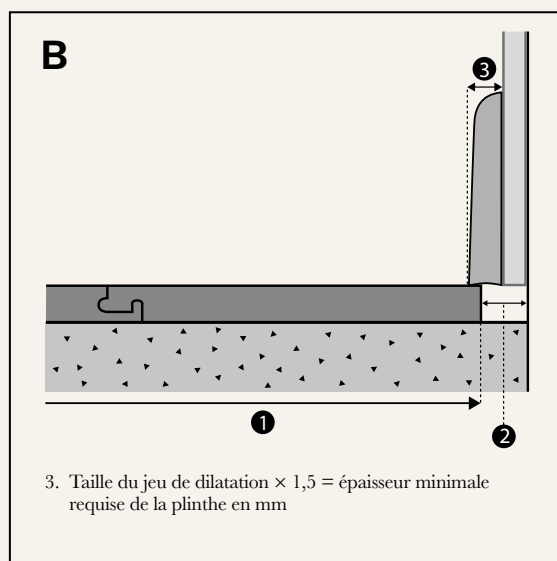
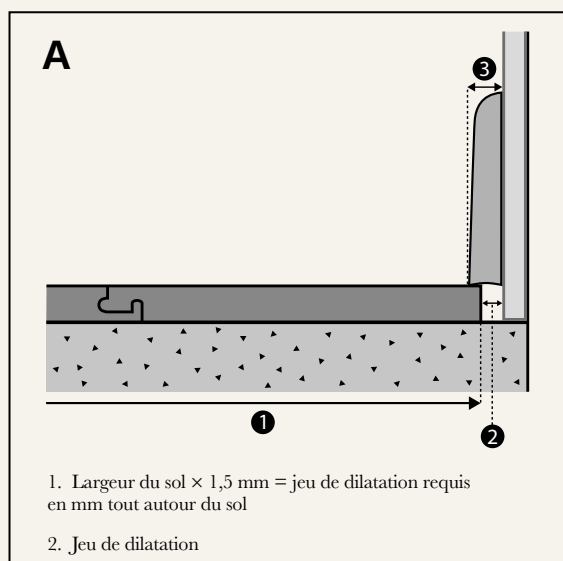
Épaisseur de la plinthe

Rappelez-vous que c'est la dilatation du sol qui détermine l'épaisseur de la plinthe et non l'inverse.

- Les sols plus larges ont besoin de joints de dilatation plus larges et donc de plinthes plus larges.

Conseil : Si vous rénovez un appartement ou construisez une nouvelle maison, vous pouvez installer les cloisons murales en position plus haute pour permettre au sol de se dilater tout en évitant l'utilisation de larges plinthes. Voir figure B.

Comment calculer l'épaisseur de la plinthe



Assurez-vous que les lames peuvent se dilater librement sous les panneaux muraux.

Épaisseur minimale du jeu de dilatation et de la plinthe pour différentes largeurs de sol

LARGEUR DU SOL 1	JEU DE DILATATION 2	LARGEUR DE LA PLINTHE 3
4 m	6 mm*	10 mm
6 m	9 mm*	15 mm
8 m	12 mm	18 mm
10 m	15 mm	22 mm
12 m	18 mm	27 mm
15 m	22 mm	33 mm
18 m	27 mm	40 mm

*Pour faciliter la pose, il est recommandé de laisser un jeu de dilatation minimum de 8 à 10 mm.

Protection du sol

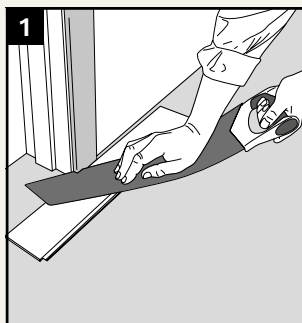
La règle d'or consiste à poser votre sol en bois à la fin du projet de construction pour ne pas l'endommager. S'il reste des travaux à faire dans la pièce après que le sol ait été posé, ce dernier doit être protégé avec un matériau laissant passer l'humidité (papier rigide, carton, etc.). Veillez à ce que la protection ne décolore pas

le sol et ne laisse pas de résidus tels que de la cire. Ne collez pas le ruban adhésif sur le parquet en bois, mais uniquement sur les feuilles de protection. De nombreux rubans adhésifs adhèrent si fort à la surface que le revêtement se détache lorsque le ruban est retiré. Plus le ruban adhésif reste en place longtemps, plus il risque d'adhérer à la finition.

Instructions

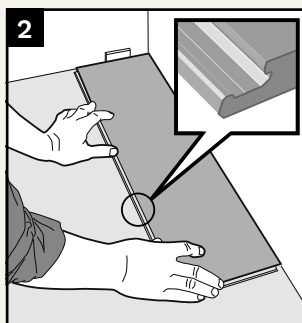
1

Dans un premier temps, enlevez ou sciez les encadrements de porte afin de pouvoir glisser le revêtement de sol en dessous pour un résultat net et professionnel. Le plus simple est d'utiliser un outil polyvalent ou une scie à main. Utilisez une lame retournée sur une sous-couche comme modèle pour obtenir la bonne hauteur. Veillez à ne pas bloquer le sol contre ou sous l'encadrement de la porte.



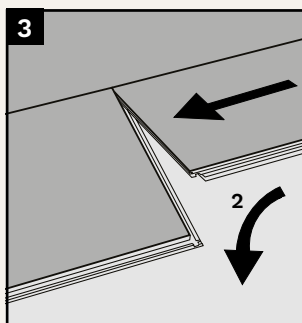
2

Commencez dans un coin à gauche et placez les premières lames de sorte que la languette soit dirigée vers la pièce, sur la longueur comme sur la largeur. La distance entre le côté long et le mur peut être ajustée ultérieurement, lorsque trois rangées auront été posées.



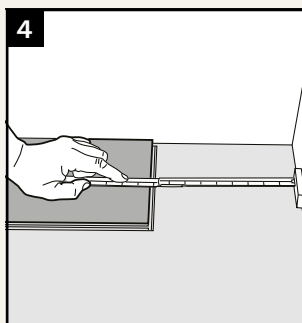
3

Placez l'extrémité courte de la lame suivante contre l'extrémité courte de la première lame. Appuyez jusqu'à ce que les deux lames s'emboîtent. Continuez de la même manière sur toute la première rangée.



4

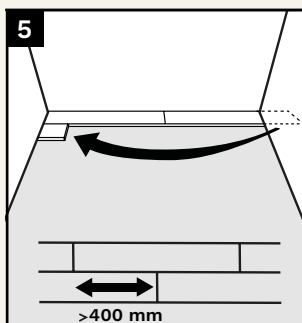
Coupez la dernière lame de la première rangée à la bonne longueur. N'oubliez pas le jeu de dilatation.



5

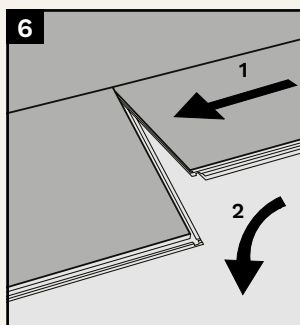
Commencez la rangée suivante avec le morceau restant de la rangée précédente.

Les extrémités courtes des rangées adjacentes doivent être distantes d'au moins 400 mm pour les lames d'une longueur supérieure à 1 500 mm. Un espace d'au moins 300 mm doit séparer les planches d'une longueur inférieure à 1 500 mm.



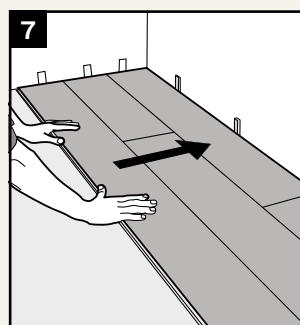
6

Pressez le côté long de la nouvelle lame dans la lame déjà posée de sorte que le joint soit bien serré. Appuyez ensuite légèrement sur la lame vers le bas tout en tapant doucement avec votre main pour qu'elle s'emboîte facilement. Veillez à ne pas endommager les lames en les tapotant. Assurez-vous qu'il n'y a pas de débris, comme la sciure de bois, dans le joint, car cela pourrait endommager la lame si vous forcez. Procédez de la même manière pour compléter les rangées suivantes.



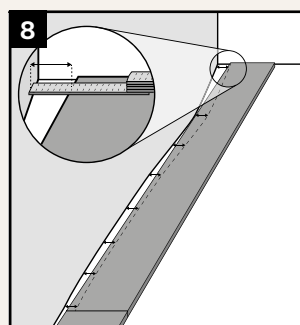
7

Lorsque vous avez posé trois rangées, vous pouvez ajuster la distance entre le sol et les murs. Placez des cales entre le sol et le mur. Quand vous avez fini de poser le sol, retirez les cales.



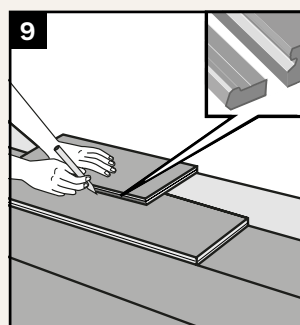
8

Il est parfois nécessaire d'ajuster la première rangée de lames à un mur irrégulier. Dessinez les contours du mur sur les lames. Détachez ensuite les lames de la première rangée en saisissant le côté long, puis en tirant vers le haut en tapant légèrement sur le joint. Sciez les lames le long de votre ligne. Pour obtenir un meilleur résultat, il est parfois nécessaire de couper la première lame de sorte que celle-ci et la dernière lame aient la même largeur, et ainsi éviter que la dernière lame ne soit trop étroite.



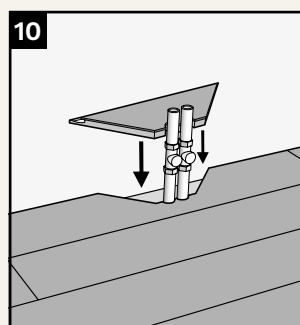
9

La dernière rangée : mesurez la largeur exacte de la dernière rangée. Faites ceci : placez la dernière lame au-dessus de l'avant-dernière rangée de lames avec un décalage d'environ 7 mm par rapport au mur. Marquez la coupe de scie à l'aide d'un morceau de lame sans lèvre inférieure. Posez la dernière lame. Parfois, vous devrez peut-être aider doucement la dernière lame avec un tire-lame ou un pied-de-biche pour la mettre en place.



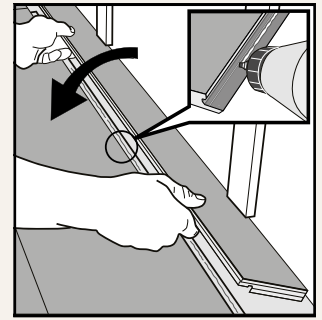
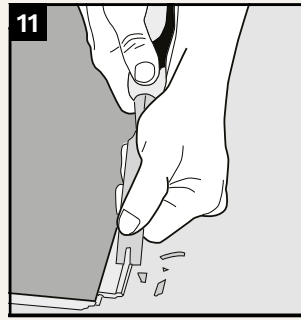
10

Pour tous types de tuyaux, des trous sont percés dans la lame et doivent avoir un diamètre d'au moins 20 mm supérieur au tuyau. Vu comme indiqué sur les photos. Recollez le morceau coupé. Retirez immédiatement l'excédent de colle. Couvrir les trous avec des manchons de tuyau.



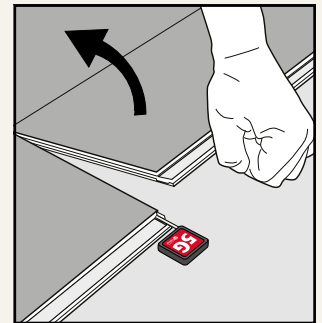
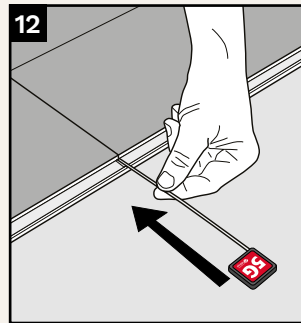
11

Si vous ne pouvez pas insérer la lame sous un encadrement ou une barre de seuil de porte, procédez comme suit : Coupez ou rabotez le joint à l'aide d'un ciseau à bois ou d'un rabot à main. Collez le rebord inférieur avec une colle à bois blanche (D3) et posez les lames. Utilisez des cales pour presser la lame et la mettre en place pendant que la colle sèche.



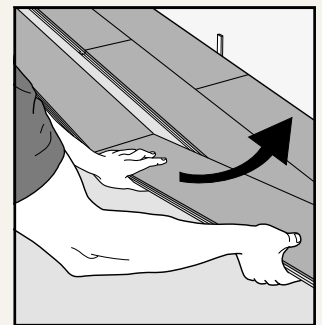
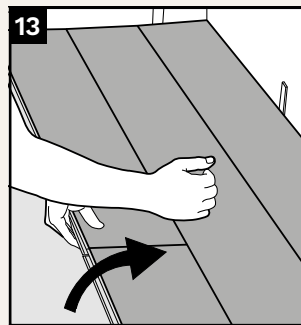
12

Si vous avez besoin de retirer une lame posée, il est conseillé d'utiliser les outils spéciaux Bjelin. Ils s'enfoncent dans le joint sur le petit côté, pour débloquer le verrouillage. Cet outil permet de retirer une lame sans avoir à toutes les démonter.



13

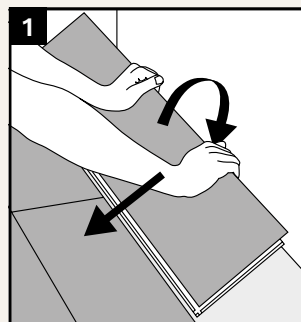
Si vous ne disposez pas de cet outil, vous pouvez incliner une rangée entière de lames sur le grand côté. Détachez ensuite les petits côtés en les écartant horizontalement.



Pose en sens inversée

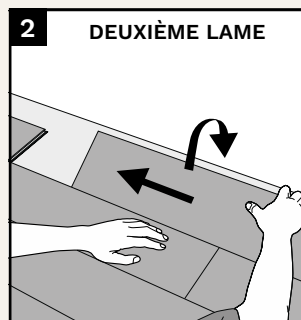
1

La pose en sens inversée se fait de gauche à droite. Insérez la languette sous la rangée précédemment posée et rabattez-la vers le bas.



2

Placez la lame suivante sous la rangée posée, glissez-la contre le côté court de la lame adjacente et posez-la. Appuyez délicatement sur le côté court de la lame jusqu'à ce que vous entendiez un clic. Cela signifie qu'elle est verrouillée.



Nettoyage et entretien de nos revêtements de sol

Les sols en bois Bjelin sont faciles à entretenir. Pour le nettoyage quotidien, il est préférable de passer l'aspirateur et de laver le sol occasionnellement avec une serpillière bien essorée. Veillez à ne pas passer la serpillière trop souvent et à ne pas utiliser trop d'eau, car le bois est sensible à l'eau. Le sol doit être sec 2 à 3 minutes après que vous ayez passé la serpillière. Dans ce cas, vous avez utilisé la bonne quantité d'eau.

Si vous utilisez trop d'eau, vous risquez d'endommager votre sol.

Si vous renversez accidentellement un liquide, il ne laissera pas de trace sur votre sol si vous l'essuyez immédiatement.

Placez des paillasons devant et derrière la porte d'entrée afin d'éviter l'accumulation de saletés et de gravillons qui risqueraient

d'abîmer vos sols. Si vous protégez ainsi votre sol Bjelin, il restera beau pendant de nombreuses années.

Il est conseillé de placer des feutres doux sous les meubles, afin d'éviter les marques et les rayures inutiles sur le sol.

Si vous découvrez une tache sur votre sol, consultez le tableau ci-dessous.

Soyez prudent avec les détachants puissants. Si vous en utilisez trop et si vous frottez trop fort, vous risquez d'endommager le verni ou l'huile de votre sol.

Pour en savoir plus sur les instructions d'entretien, rendez-vous sur [bjelin.com](http://www.bjelin.com).

Surfaces vernies en usine

TACHES DE	TRAITÉES AVEC
Goudron, caoutchouc, huile, cirage, suie et résidus séchés de chocolat ou de graisse	Bjelin Ecoline Magic Cleaner ou Bona Kemi Deep Cleaner dilué dans de l'eau, spray nettoyant, benzène ou produit similaire
Crayons, rouge à lèvres, marqueurs	Alcool ménager dilué à 50% dans de l'eau
Cire de bougie, chewing-gum	Appliquez du spray réfrigérant ou un sac de glaçons sur la tache, puis gratter délicatement
Sang	Eau froide

Surfaces huilées en usine

TACHES DE	TRAITÉES AVEC
Goudron, caoutchouc, huile, cirage, suie et résidus séchés de chocolat ou de graisse	Bjelin Ecoline Magic Cleaner ou Bona Kemi Deep Cleaner dilué dans de l'eau, spray nettoyant, benzène ou produit similaire
Crayons, rouge à lèvres, marqueurs	Alcool ménager dilué à 50% dans de l'eau
Cire de bougie, chewing-gum	Appliquez du spray réfrigérant ou un sac de glaçons sur la tache, puis gratter délicatement
Sang	Eau froide

Les surfaces huilées sont sensibles aux détergents puissants et au nettoyage intensif. Après un nettoyage ponctuel, la surface peut avoir besoin d'être à nouveau huilée.

Pour en savoir plus sur l'entretien, le nettoyage et la réparation des sols, consultez notre site web : www.bjelin.com



Pose collée

Quand la pose collée est nécessaire, veuillez consulter les instructions spécifiques sur notre site web <http://www.bjelin.com>



Check-list :

- ✓ Retirez toutes les plinthes
- ✓ Retirez ou sciez tous les encadrements de porte et les barres de seuil
- ✓ Laissez un jeu de dilatation adéquat entre le sol et tous les objets fixes tels que murs, seuils, colonnes et tuyaux
- ✓ Le sol doit toujours être posé dans le sens longitudinal de la pièce. Si la pièce est plus ou moins carrée, vous pouvez choisir le sens de pose

☑ **Pour une pose collée en plein, reportez-vous aux instructions correspondantes sur bjelin.com**



Outils et équipements à utiliser :

- ✓ Lunettes de sécurité
- ✓ Masque anti-poussière homologué
- ✓ Aspirateur
- ✓ Cales de pose
- ✓ Scie
- ✓ Crayon
- ✓ Outil de mesure
- ✓ Équerre
- ✓ Éventuellement un pare-vapeur
- ✓ Colle à bois (D3)



Poussière de bois

Le sciage et le ponçage produisent de la poussière de bois.

Mesures de prévention :

- L'équipement doit être doté d'un collecteur de poussière permettant de réduire les poussières en suspension dans l'air.
- Utilisez un masque de protection approprié pour réduire l'exposition à la poussière de bois en suspension dans l'air.
- Évitez tout contact avec les yeux et la peau.
- En cas d'irritation, rincez les yeux et la peau avec de l'eau pendant au moins 15 minutes.
- En cas de malaise grave, consultez immédiatement un médecin.



Partagez avec nous vos
magnifiques revêtements de sol !

@bjelinflooring



woodura™

BJELIN